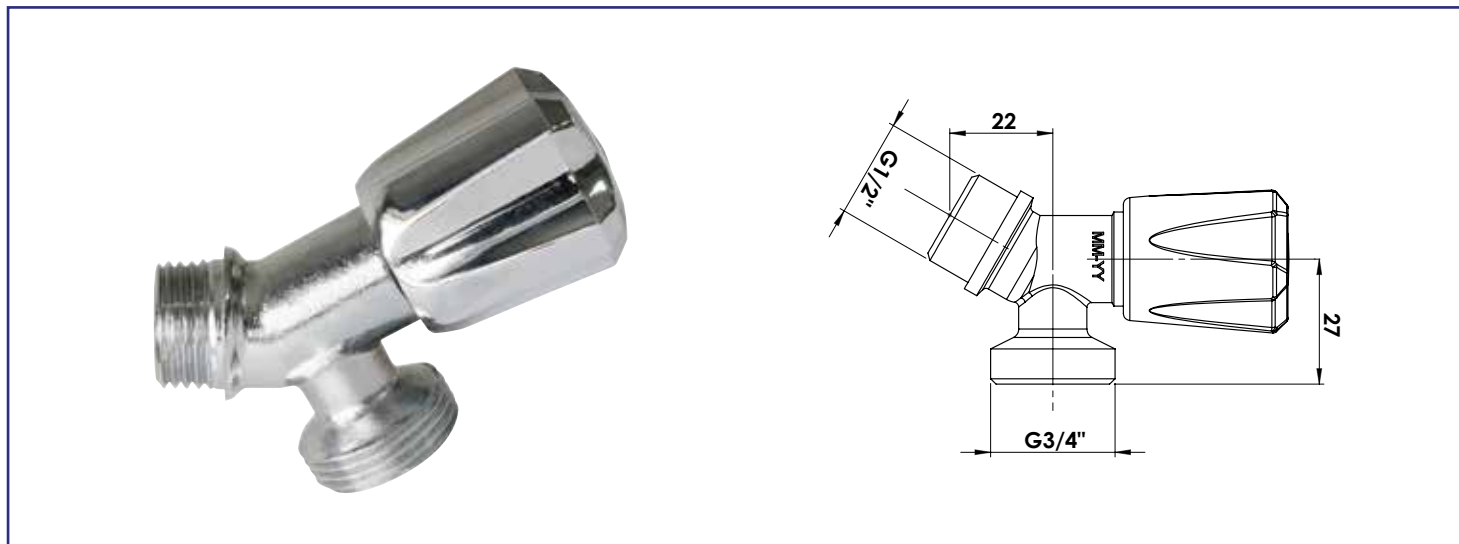


Référence : **105510302**

ROBINET STANDARD INCLINÉ À CLAPET POUR MACHINE À LAVER - M1/2" - M3/4



• CORPS EN LAITON CHROMÉ RÉSISTANT ET ESTHÉTIQUE

DESCRIPTION	Robinet à sortie de bec inclinée pour raccorder facilement une machine à laver à l'installation du réseau d'eau domestique. - Entrée Mâle 1/2" - Sortie Mâle 3/4". - Corps en laiton chromé normé CW617N pour une meilleure durabilité dans le temps. - Croisillon en ABS issu de la filière recyclage (composant recyclé et recyclable) à finition chromée soignée et valorisante. - Normé ACS.
CARACTÉRISTIQUES	Robinet à sortie inclinée pour machine à laver. - Entrée Mâle 1/2" - Sortie Mâle 3/4". - Corps en laiton chromé. - Croisillon en ABS chromé. - Normé ACS.
APPLICATIONS	Raccordement pour machine à laver, lave-linge et lave-vaisselle.
CONDITIONS D'UTILISATION	<ul style="list-style-type: none"> • Pression maxi. d'utilisation : 4 bars • T°C maxi. d'utilisation : de 5°C à 90°C
COMPATIBILITÉ	Compatible avec tous les tuyaux d'alimentation de lave-linge et de lave-vaisselle.
PRÉCAUTION D'EMPLOI	Convient uniquement pour l'utilisation décrite.
SPECIFICATIONS D'INSTALLATION	Permet de distribuer de l'eau dans une habitation.
PRESCRIPTION DE POSE	N'est pas adapté pour une application autre que celle décrite ci-dessus. Notre garantie porte sur les défauts de matière ou de fabrication et s'applique dans les conditions définies par le fabricant. La garantie ne couvre pas les consommables, l'usure normale, les pièces mobiles (1 an), les dommages dus aux chocs, au gel, le défaut d'entretien régulier et approprié, à l'usage de produits d'étanchéité non ACS type filasse (notamment sur les raccords mécaniques), de produits d'entretien trop agressifs ou de traitements de l'eau inadaptés, à la présence de corps étrangers véhiculés par l'eau (limaille, sable, calcaire, etc...) la mise en oeuvre non conforme aux règles de l'art, avis et fiche technique et aux DTU. Avant l'installation, il est impératif de nettoyer les tuyauteries de l'installation. Le clapet ne doit subir aucune traction mécanique, aucune torsion, aucune tension, ou tout autre contrainte susceptible de créer une déformation ou une détérioration du produit. Vérifier que le taraudage du clapet est adapté au filetage du tube et veillez à ce que le filetage ne vienne pas en butée ce qui serait susceptible d'entraîner la rupture du produit. Ne pas mettre le clapet en contact avec toute substance pouvant entraîner une altération (notamment ciment, acide, produits chlorés ou nitrés...). L'outillage et le couple de serrage doivent être adaptés au clapet (20 N.m max). L'étanchéité doit être réalisée avec du téflon ou de la résine anaérobie. Les autres produits comme la filasse et la pâte à joint doivent être utilisés avec modération. Le clapet peut être installé sur des canalisations eau froide et eau chaude sanitaire. Prévoir que le clapet soit toujours accessible, visible et visitable.